

PROWADNICE

Prowadnica kulowa H-45 pełny wysuw

- 1- PROWADNICA PEŁNY WYSUW - 250MM
- 2- PROWADNICA PEŁNY WYSUW - 300MM
- 3- PROWADNICA PEŁNY WYSUW - 350MM
- 4- PROWADNICA PEŁNY WYSUW - 400MM
- 5- PROWADNICA PEŁNY WYSUW - 450MM
- 6- PROWADNICA PEŁNY WYSUW - 500MM
- 7- PROWADNICA PEŁNY WYSUW - 550MM
- 8- PROWADNICA PEŁNY WYSUW - 600MM
- 9- PROWADNICA PEŁNY WYSUW - 650MM
- 10- PROWADNICA PEŁNY WYSUW - 700MM



Prowadnica kulowa H-45 z domykiem pełny wysuw

- 1- PROWADNICA PEŁNY WYSUW + DOMYK - 250MM
- 2- PROWADNICA PEŁNY WYSUW + DOMYK - 300MM
- 3- PROWADNICA PEŁNY WYSUW + DOMYK - 350MM
- 4- PROWADNICA PEŁNY WYSUW + DOMYK - 400MM
- 5- PROWADNICA PEŁNY WYSUW + DOMYK - 450MM
- 6- PROWADNICA PEŁNY WYSUW + DOMYK - 500MM
- 7- PROWADNICA PEŁNY WYSUW + DOMYK - 550MM
- 8- PROWADNICA PEŁNY WYSUW + DOMYK - 600MM



W ofercie prowadnice kulowe H-45 STRONG - obciążenie 45kg
(więcej informacji w zakładce Strong)

Prowadnice rolkowe

1. L – 250
2. L – 300
3. L – 350
4. L – 400
5. L – 450
6. L – 500
7. L – 550
8. L – 600



Prowadnica STRONGRIDE pełnego wysuwu z tłumieniem oraz

Prowadnica STRONGRIDE pełnego wysuwu PUSH

(więcej informacji o dostępnych prowadnicach w zakładce STRONG)

L – 300 mm

L – 350 mm

L – 400 mm

L – 450 mm

L – 500 mm

L – 550 mm



SZUFLADA STRONGBOX

wysokość 86 mm i 204 mm dostępna w kolorze : białym i szarym.

L – 270 mm

L – 300 mm

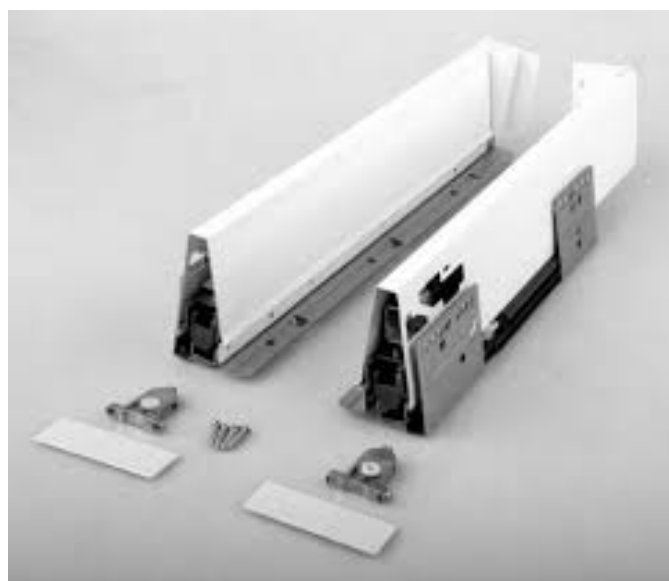
L – 350 mm

L – 400 mm

L – 450 mm

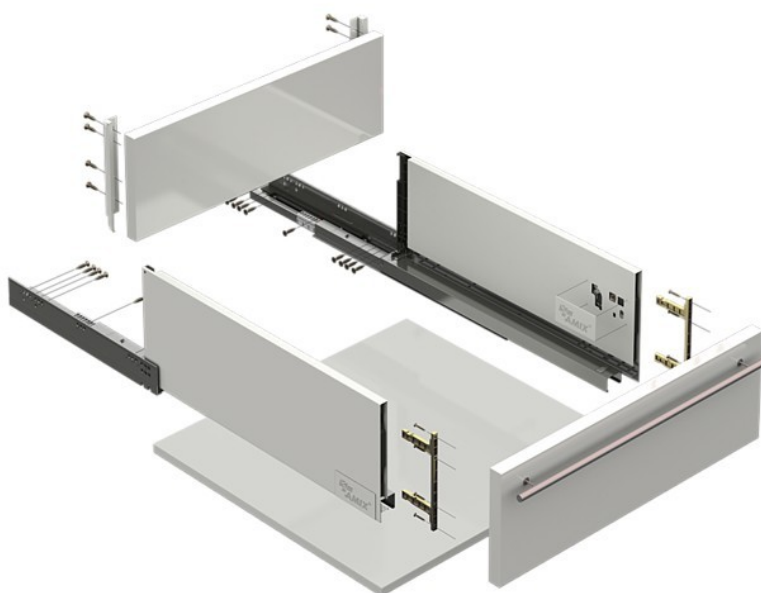
L – 500 mm

L – 550 mm



Pełna informacja o produkcie w zakładce STRONG

SZUFLADA SB-10



Dostępny w:

- › **pięciu wysokościach:** 62,5, 88, 126, 172, 238 (mm)
- › **siedmiu długościach:** 270, 300, 350, 400, 450, 500, 550 (mm)
- › **dwóch kolorach:** biały, antracyt

Cechy produktu:

- › **pełny wysuw, cichy domyk, ultra cienkie boczki 13mm**
- › **obciążenie do 40 kg**
- › **pełna regulacja (pionowa i pozioma)**
- › **prosty montaż i demontaż**

W ofercie opcja szuflady wewnętrznej oraz Push-Open

SZUFLADA NA ODPADY MAXIMA

Prowadnice pełnego wysuwu z miękkim dociąganiem , zabezpieczone przed zabrudzeniem , ładowność do 25kg , mocowanie frontu w komplecie .

Do frontów o szerokości od 450 mm do 800 mm.

Głębokość L – 400 , L – 450 oraz L – 500 .

Wysokość H – 350 oraz H – 410 .



Prowadnica DYNAPRO 40/70kg Soft-Close

Pełny wysuw z synchronizacją pracy segmentów.

Możliwość regulacji frontu 4D !!

Długość znamionowa

L – 250 do L – 600 40kg

L – 450 do L – 650 70kg

L – 700 do L – 750 50kg



Prowadnica DYNAPRO 40kg do montażu na wieńcu

Prowadnica pełnego wysuwu z synchronizacją pracy segmentów

Hamulec Soft-Close

Regulacja frontu 3D

Długość znamionowa

L – 400

L – 450

L – 500

L – 550

